



Вытяжные установки с системой фильтрации воздуха

# ПАСПОРТ и инструкция по эксплуатации

## на ВЫТЯЖНУЮ УСТАНОВКУ С СИСТЕМОЙ ФИЛЬТРАЦИИ «ТАЙФУН-1100М»

Тайфун Эйр  
г. Москва, Врачебный пр-д, д.10  
тел./ факс: (499) 720-4914; 720-4915

Internet: [www.taifun-air.ru](http://www.taifun-air.ru)  
E-mail: [allengraving@mail.ru](mailto:allengraving@mail.ru)



2025 г.

Изготовитель: ООО «ТАЙФУН ЭЙР»  
125367, г. Москва, вн.тер.г. муниципальный округ Покровское-Стрешнево,  
пр-д. Врачебный, д. 10

Регистрационный номер декларации о соответствии: **ЕАЭС N RU Д-RU.PA11.B.86410/24**  
Декларация о соответствии действительна до **24.12.2029**

## Оглавление

1. Общая информация. ....	3
2. Технические характеристики.....	3
3. Комплект поставки.....	3
4. Перед первым включением. ....	3
5. Основные элементы вытяжной системы «Тайфун». ....	4
6. Органы управления и индикации. ....	5
7. Установка и подключение .....	6
8. Замена фильтров и профилактика.....	7
9. Гарантия.....	11
10. Данные об изделии и сертификация.....	12



По вопросам гарантийного обслуживания обращайтесь:  
г. Москва, Врачебный пр-д, д 10, тел./ факс (499) 720-4914; 720-4915

# ПРИМИТЕ НАШИ ПОЗДРАВЛЕНИЯ!

Вы приобрели вытяжную установку с системой фильтрации Тайфун, созданную с заботой о Вашем комфорте и здоровье. Наша система дымоудаления призвана очищать воздух от продуктов горения, выделяемых при резке, гравировке и маркировке ваших изделий на лазерном оборудовании.

Перед началом эксплуатации вытяжной установки с системой фильтрации «Тайфун» внимательно прочтите эту инструкцию полностью, так как в ней содержатся важные сведения, касающиеся безопасной установки, эксплуатации и обслуживания системы дымоудаления. Также Вы найдете практические советы, которые позволят Вам использовать ее с максимальной эффективностью.

## 1. Общая информация.

- 1.1 Установка вытяжная с системой фильтрации «Тайфун-1100М», далее Вытяжная установка «Тайфун» предназначена для удаления продуктов горения выделяющихся в процессе обработки различных материалов на лазерных гравировальных станках.
- 1.2 Вытяжная установка «Тайфун» может быть использована с лазерными гравировальными станками вне зависимости от марки, модели и производителя с рабочим полем до 610x450 мм.
- 1.3 Для подключения к сети должна использоваться розетка на 220 Вольт с допустимым током не менее 16 Ампер и заземлением. Не рекомендуется использовать удлинители.
- 1.4 Запрещается выводить очищенный воздух в помещение, не имеющее естественной вентиляции. Данная вытяжка, как и подавляющее большинство ее аналогов, не очищает воздух от монооксида углерода (угарного газа), который может образовываться при обработке ряда материалов.
- 1.5 Вакуумный насос и электроника не требуют какого-либо технического обслуживания.

## 2. Технические характеристики.

Габаритные размеры (ШxГxВ)	473 x 605 x 1235 мм
Разряжение воздуха	24,5 кПа
Производительность	200 м <sup>3</sup>
Регулятор оборотов двигателя	Да
Датчик состояния фильтров	Да
Питание	220 В. 50 Гц
Мощность	1.1 кВт.

*Производитель оставляет за собой право вносить изменения в конструкцию изделия, не ухудшающие его потребительских свойств и основных характеристик.*

## 3. Комплект поставки.

Вытяжная фильтрационная установка «Тайфун-1100М»	1 шт.
Кассетный фильтр грубой очистки	1 шт.
Мешочный фильтр грубой очистки	1 шт.
HEPA фильтр тонкой очистки	1 шт.
Угольный фильтр	1 шт.
Электрический кабель	1 шт.
Гофрированный шланг Ø100 мм L- 3.0 м.	1 шт.
Хомут Ø100 мм	2 шт.

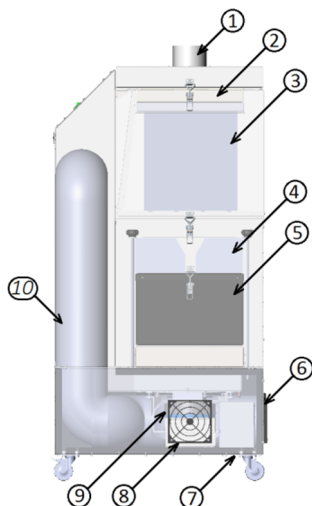
*Указанные фильтры уже установлены в вытяжную систему «Тайфун».*

## 4. Перед первым включением.

*По вопросам гарантийного обслуживания обращайтесь:  
г. Москва, Врачебный пр-д, д 10, тел./ факс (499) 720-4914; 720-4915*

- 4.1 Проверить комплектность вытяжной установки «Тайфун».
- 4.2 Проверить натяжение каждой из защелок - защелки должны закрываться с *небольшим* усилием. В случае необходимости защелки подтянуть.
- 4.3 Проверить соединение секций вытяжки – все секции должны плотно прилегать друг к другу.

## 5. Основные элементы вытяжной системы «Тайфун».



- 1) Фланец для подсоединения вытяжки к граверу,  $\varnothing 100$  мм.
- 2) Кассетный фильтр грубой очистки
- 3) Мешочный фильтр грубой очистки
- 4) НЕРА фильтр тонкой очистки
- 5) Угольный фильтр
- 6) Отверстие выхода очищенного воздуха
- 7) Выход воздуха охлаждения двигателя
- 8) Вентиляционная решетка охлаждения вакуумного насоса
- 9) Вакуумный насос
- 10) Шумоглушитель

- 5.1 **Кассетный фильтр грубой очистки** служит для поглощения жировой копоти, масляных аэрозолей, окрасочных туманов, а так же дыма и иных газообразных загрязнений и продлевает срок жизни остальных фильтров. Эффективность фильтра – очистка до 95% частиц размером более 10 мкм (класс очистки G4).
- 5.2 **Мешочный фильтр грубой очистки** служит для сбора крупных частиц и жировой копоти, образующейся в процессе гравировки и резки различных материалов. Фильтр имеет пять больших «карманов», благодаря которым увеличивается его ресурс. Эффективность фильтра – очистка 95% частиц 0,4 мкм (класс очистки F9).
- 5.3 **НЕРА фильтр тонкой очистки** служит для финишной высокоэффективной очистки воздуха. НЕРА фильтр улавливает в воздушном потоке мельчайшие частицы. Корпус фильтра выполнен из оцинкованной стали, без защитной сетки. Эффективность фильтра – 99,95% частиц 0.3 мкм (класс очистки H13).
- 5.4 **Угольный фильтр** служит для очистки воздуха от запаха, выделяющегося в процессе гравировки и резки различных материалов. Угольный фильтр имеет прочный корпус из оцинкованной стали, и сконструирован для **одноразового использования**. В качестве наполнителя фильтра служит высоко активированный формованный уголь диаметром около 4 мм, который обладает высокой твердостью и высокой эффективностью очистки.



### **Внимание!**

*Все фильтры вытяжной установки являются одноразовыми и не подлежат чистке/перезаправке.*

## Основные свойства активированного угля

Внешний вид	формованный уголь
Диаметр гранул	около 4 мм.
Насыпная плотность	450 – 550 кг/м <sup>3</sup>
Йодное число, минимум	850 – 1050 мг/г
Удельная поверхность	1100 N <sub>2</sub> , метод ВЕТ
Поглощение тетрахлоруглерода, минимум	60 – 80 % от веса
Поглощение бензола в воздухе (20 <sup>0</sup> С) при: 288 г/м <sup>3</sup> (90% насыщения) 32 г/м <sup>3</sup> (10% насыщения) 3,2 г/м <sup>3</sup> (1% насыщения) 0,3 г/м <sup>3</sup> (0,1% насыщения)	44 ± 2% от веса 38 ± 2% от веса 24 ± 2% от веса 13 ± 2% от веса
Температура возгорания	425 <sup>0</sup> С

*Свойства активированного угля могут незначительно отличаться в зависимости от производителя*

- 5.5 На вытяжной установке «Тайфун» установлен малошумный **вакуумный бесщеточный насос**.
- 5.6 В нижней задней части корпуса вытяжной системы «Тайфун» имеется **отверстие выхода очищенного воздуха**. При необходимости, можно установить фланец для подключения шланга вывода отработанного воздуха на улицу.

## 6. Органы управления и индикации.



На верхней лицевой части вытяжной установки «Тайфун – 1100М» расположен выключатель питания, два индикатора износа фильтров, ручка регулировки оборотов двигателя и счетчик часов наработки. Обороты двигателя можно изменять в процессе работы, но в большинстве случаев достаточно установить его на половинную мощность.

Для удобства регулировки мощностью двигателя, вокруг ручки имеется цветовая шкала, где:

**Желтая область** – минимальная мощность (подходит при обработке материалов с выделением малого объема дыма);

**Зеленая область** – оптимальная мощность (подходит при обработке большинства материалов);

**Красная область** – повышенная мощность (подходит при обработке материалов с большим уровнем выделения дыма).

При использовании максимальной мощности двигателя качество фильтрации может быть немного хуже, поэтому, данный режим работы рекомендуется использовать только при обработке материалов выделяющих большое количество дыма и копоти. **Не рекомендуется устанавливать максимальную мощность мотора при сильно загрязненных фильтрах, это может привести к повреждению мешочного фильтра грубой очистки и НЕРА фильтра.**

Счетчик часов наработки не имеет возможности обнуления и может использоваться для контроля общего времени работы вытяжки, контроля рабочей смены, а также для отслеживания срока службы фильтров.

*По вопросам гарантийного обслуживания обращайтесь:*

*г. Москва, Врачебный пр-д, д 10, тел./ факс (499) 720-4914; 720-4915*

## Индикация износа фильтров

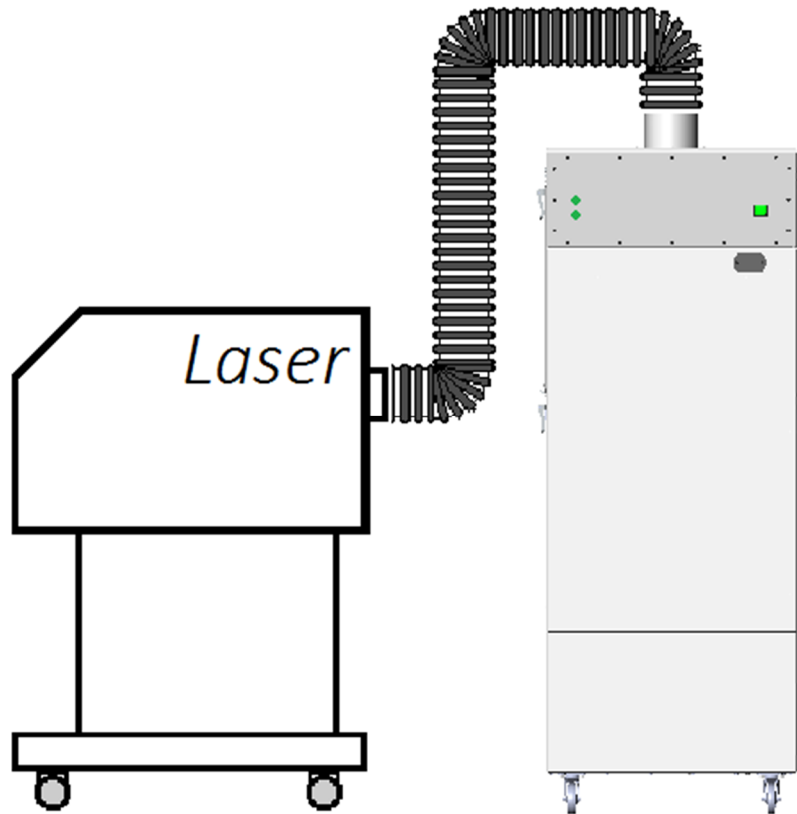
При мигании верхнего индикатора красным цветом – проверьте и, при необходимости, замените изношенные фильтры грубой очистки (кассетный и/или мешочный фильтр)

При мигании нижнего индикатора красным цветом – проверьте и, при необходимости, замените изношенный HEPA фильтр тонкой очистки.

*При срабатывании датчика износа фильтров, световой сигнал сопровождается звуком. Звуковая сигнализация не имеет возможности отключения.*

## 7. Установка и подключение

- 7.1 Установите вытяжную установку «Тайфун» на ровную площадку возле лазерного станка.
- 7.2 Подключите шланг к фланцу диаметром 100 мм расположенному на крышке вытяжной установки «Тайфун».
- 7.3 Проведите гофрированный шланг по наиболее короткой траектории к лазерному станку и обрежьте его необходимой длины.
- 7.4 Подключите шланг к фланцу расположенному на лазерном станке.
- 7.5 Зафиксируйте шланг хомутами.



*Внимание! При подключении гофрированного шланга к лазерному станку, избегайте его переломов, изгибов и заужений – это может уменьшить эффективность вытяжной установки.*

## 8. Замена фильтров и профилактика.

8.1 Точный срок службы фильтров зависит от реального времени работы вытяжной установки и от вида обрабатываемых материалов. Замена фильтров производится по мере их естественного износа или не реже одного раза в год в зависимости от того, что наступит раньше. Пользователь должен самостоятельно следить за степенью износа фильтров и производить своевременную замену.

8.2 Вытяжная установка «Тайфун» не требует специальных профилактических работ. Решётка с фильтром, расположенная на боковой стенке вытяжной установки, требует периодической чистки - от нескольких месяцев до года. Периодичность зависит от чистоты воздуха в помещении. При замене фильтров рекомендуется проверить уплотнительную ленту на всех элементах корпуса вытяжки и, при необходимости, заменить.

Примерные сроки работы фильтров при нормальной загрузке оборудования:

Кассетный фильтр	1-2 месяца
Мешочный фильтр	1-2 месяца
HEPA фильтр	4-6 месяцев
Угольный фильтр	6-9 месяцев

### Степень влияния материалов на износ фильтров для CO<sub>2</sub> лазера

Обрабатываемый материал	Фильтр			
	Кассетный*	Мешочный	Тонкой очистки	Угольный
Дерево	Среднее	Высокое	Высокое	Среднее
Деревянный шпон	Среднее	Высокое	Высокое	Среднее
Фанера	Среднее	Высокое	Высокое	Среднее
Пробка	Среднее	Высокое	Высокое	Среднее
Картон	Среднее	Среднее	Среднее	Среднее
Акрил	Среднее	Высокое	Высокое	Высокое
Ткань	Среднее	Среднее	Среднее	Среднее
Стекло	Низкое	Низкое	Низкое	Низкое
Металл с лакокрасочным покрытием	Низкое	Низкое	Низкое	Среднее
Delrin	Среднее	Среднее	Среднее	Среднее
Одежда	Среднее	Среднее	Среднее	Среднее
Кожа	Среднее	Среднее	Среднее	Среднее
Мрамор	Низкое	Среднее	Среднее	Низкое
Керамика	Среднее	Низкое	Низкое	Низкое
Бумага	Низкое	Низкое	Низкое	Низкое
Майлар	Среднее	Среднее	Среднее	Высокое
Резина для печатей	Высокое	Высокое	Среднее	Среднее
Стекловолокно	Среднее	Среднее	Среднее	Среднее
Двухслойный пластик	Среднее	Среднее	Среднее	Среднее
Кориан	Среднее	Среднее	Среднее	Высокое
Анодированный алюминий	Низкое	Низкое	Низкое	Низкое
Пенополиэтилен (пенолон)	Среднее	Высокое	Среднее	Среднее

*Приведенные в таблице данные получены опытным путем и являются усредненными для указанных видов материалов, а также носят справочно-информационный характер. Реальные сроки работы фильтров могут отличаться от указанных в таблице и будут зависеть от условий эксплуатации и режимов работы оборудования.*



**Внимание!**

**Не допускается эксплуатация вытяжной установки «Тайфун» после срабатывания датчика износа фильтров.**



**Внимание!**

**Не допускается эксплуатация вытяжной установки «Тайфун» с отсутствующими фильтрами.**



**Внимание!**

**Не допускается замена фильтров вытяжной установки «Тайфун» при работающей вытяжной установке «Тайфун».**

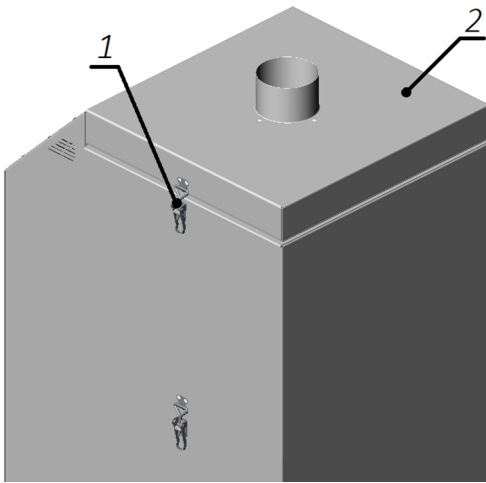


**Внимание!**

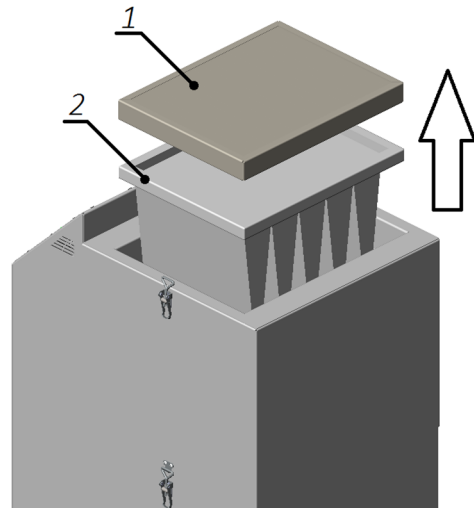
**Во время замены фильтров обращайте внимание на уплотнители! Не допускается замятие, отрыв и иная деформация уплотнительной ленты.**

Замена кассетного и мешочного фильтра грубой очистки:

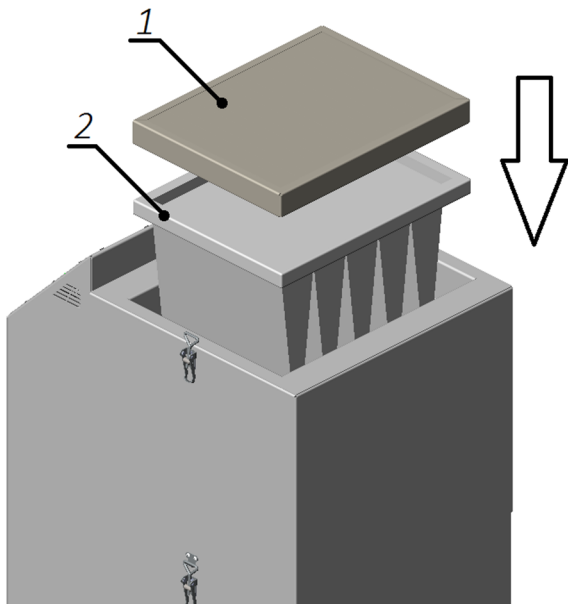
а) отщелкнуть прижимные щеколды 1 с обеих сторон и снять крышку 2.



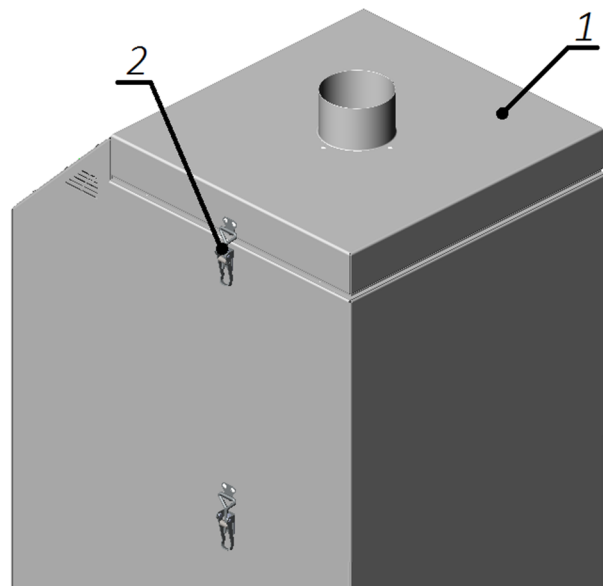
б) извлечь отработанный кассетный 1 и/или мешочный 2 фильтр грубой очистки.



в) установить новый кассетный 1 и/или мешочный 2 фильтр грубой очистки в углубление съемного короба.



г) установить крышку 1 на съемный короб вытяжной установки и защелкнуть прижимные щеколды 2. Обратите внимание, щеколды должны с усилием прижимать крышку к съемному коробу.

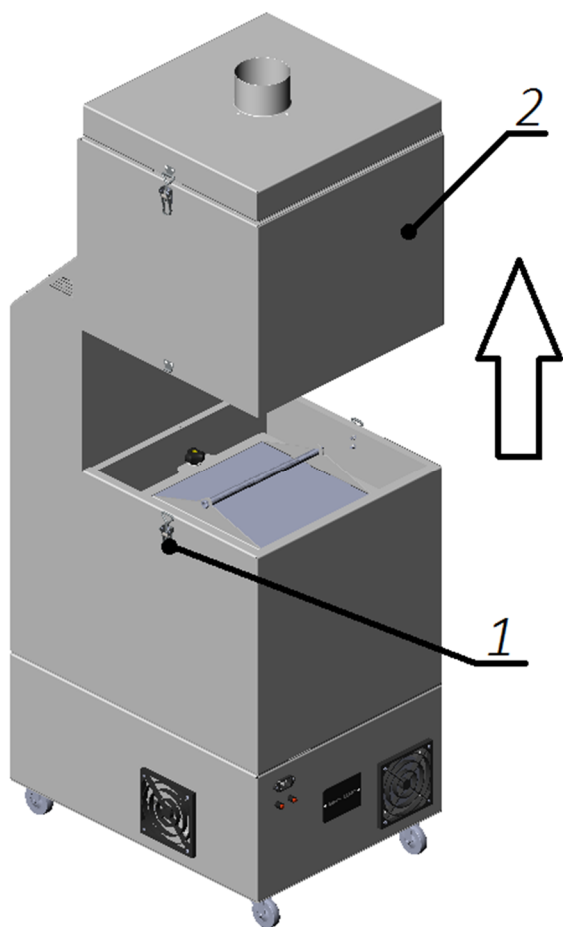


По вопросам гарантийного обслуживания обращайтесь:

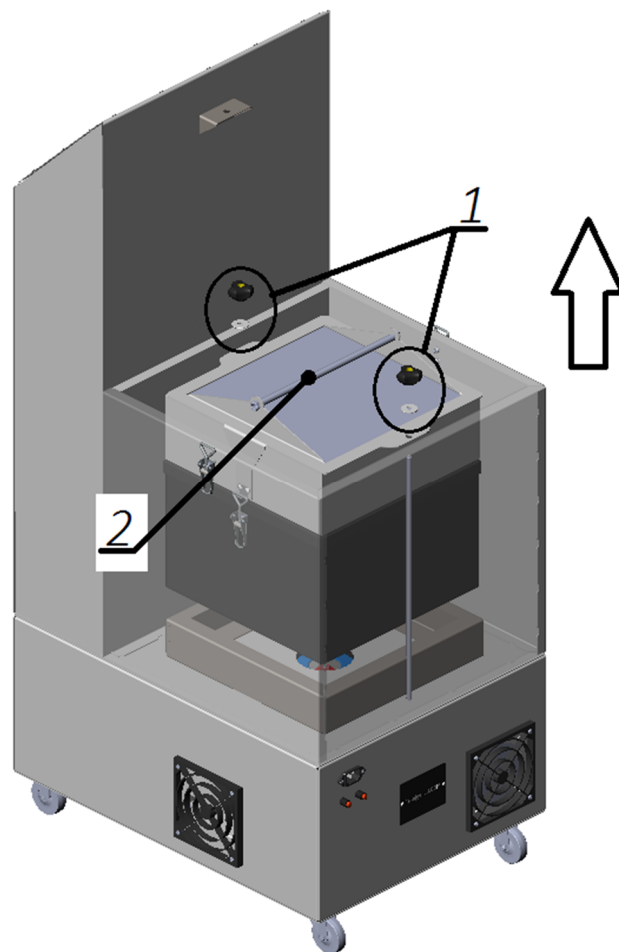
г. Москва, Врачебный пр-д, д 10, тел./ факс (499) 720-4914; 720-4915

### 8.3 Замена НЕРА и/или угольного фильтра:

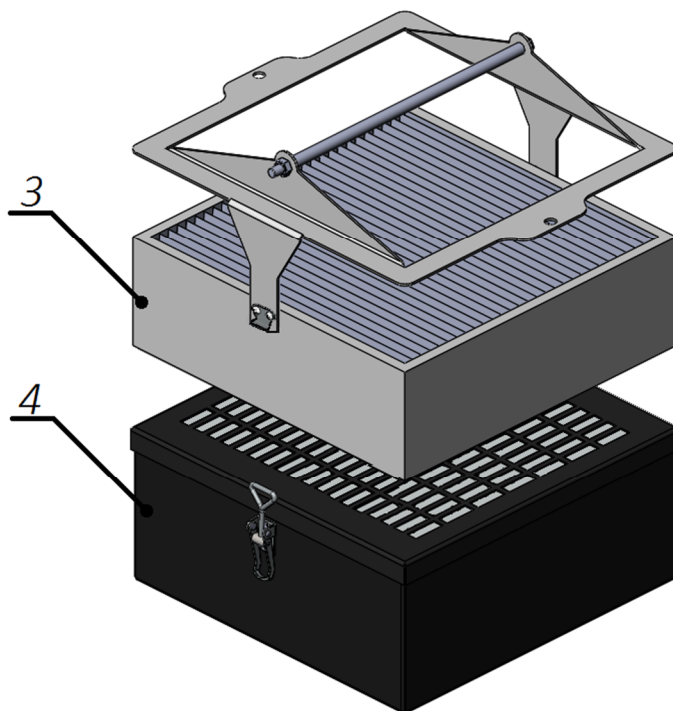
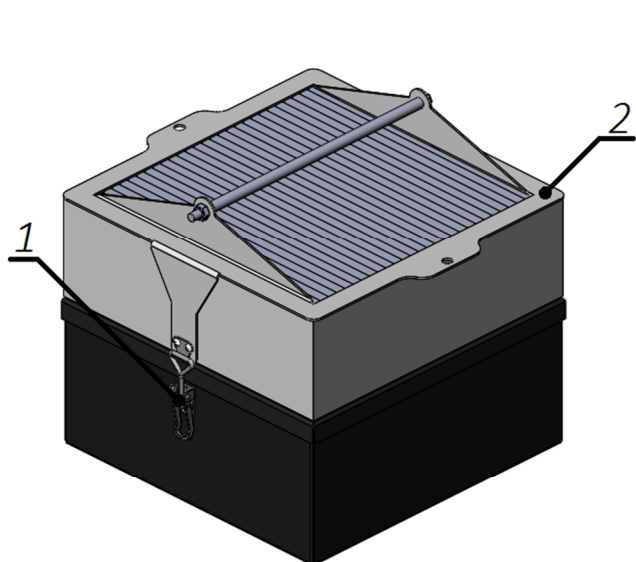
а) отщелкнуть прижимные щеколды 1 с обеих сторон и снять съемный короб 2.



б) открутите две барашковые гайки с шайбами 1 и, потянув за ручку 2, извлеките блок фильтров.

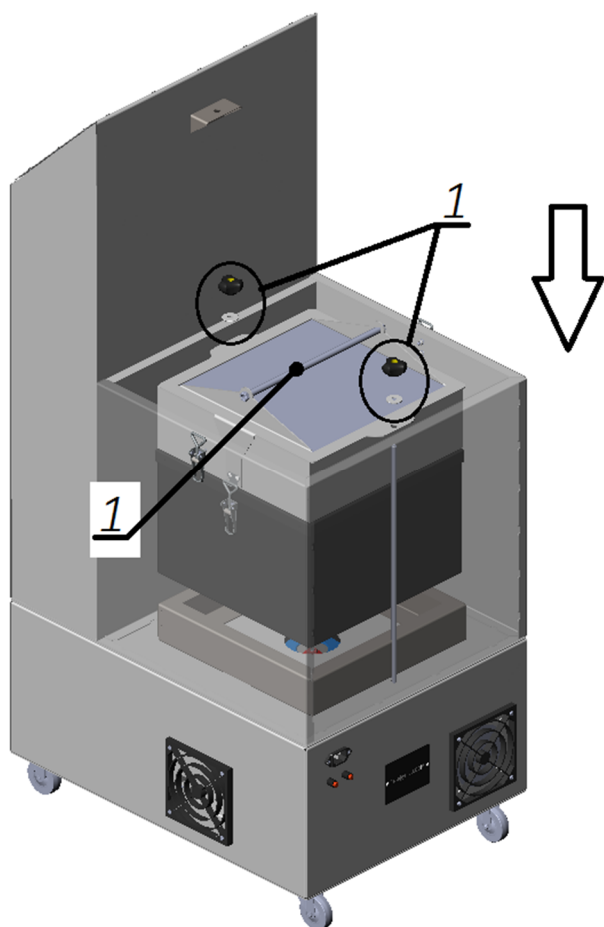


в) отщелкнуть прижимные щеколды 1 с обеих сторон и снять прижимную раму 2. Заменить НЕРА фильтр 3 и/или угольный фильтр 4. Собрать блок фильтров в обратном порядке.

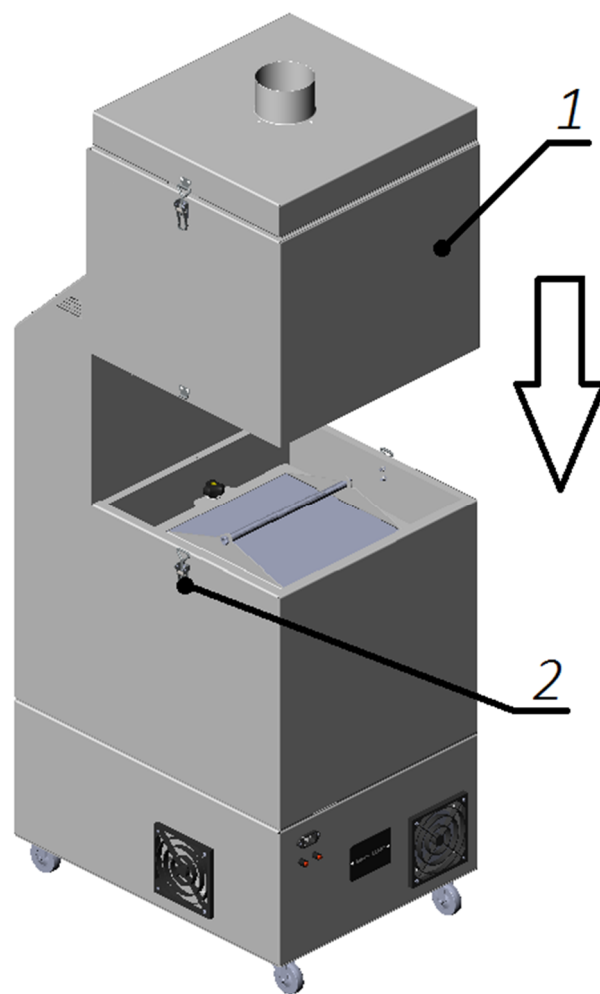


По вопросам гарантийного обслуживания обращайтесь:  
г. Москва, Врачебный пр-д, д 10, тел./ факс (499) 720-4914; 720-4915

г) опустите за ручку блок фильтров 1 в вытяжную установку, обращая внимания на направляющие уголки 2 и резьбовые шпильки 3. Совмещая отверстия на прижимной раме со шпильками, установите фильтры. Зафиксируйте фильтры закрутив две барашковых гайки с шайбами 4.



д) установить съемный короб 1 и защелкнуть прижимные щеколды 2. Обратите внимание, щеколды должны прижимать короб к корпусу вытяжки с небольшим усилием.



**Внимание!** При замене HEPA фильтра не допускается касания чем-либо до фильтрующего материала.  
В случае замятия или повреждения фильтрующего материала, уменьшается срок службы и эффективность фильтра.

## 9. Гарантия

Производитель гарантирует отсутствие дефектов в изделии, в материалах и работе оборудования в течение **12 месяцев**, начиная с первоначальной даты покупки. Если, в течении гарантийного срока в оборудовании или его комплектующих, обнаружатся дефекты (существовавшие в момент первоначальной покупки), производитель бесплатно отремонтирует оборудование, заменит его дефектные части или обменяет неисправное оборудование на приведенных ниже условиях:

9.1 Услуги по гарантийному обслуживанию предоставляются по предъявлении потребителем кассового (товарного) чека и гарантийного талона (с указанием даты покупки, модели изделия и его серийного номера) вместе с дефектным изделием до окончания гарантийного срока.

9.2 Безвозмездное устранение недостатков производится на территории Сервисного центра Производителя.

9.3 Неисправные детали в течение гарантийного срока бесплатно ремонтируются или заменяются новыми. Решение вопроса о целесообразности замены или ремонта деталей принимается специалистом Сервисного центра. Заменяемые детали переходят в собственность Сервисного центра.

9.4 Если в результате проведенной специалистом Сервисного центра экспертизы выяснится, что причиной неисправности является неправильная эксплуатация оборудования или иные причины, перечисленные в п.9.5 настоящих Гарантийных обязательств, то замена дефектной части осуществляется за дополнительную плату.

9.5 Настоящая гарантия не распространяется на следующее:

9.5.1 периодическое обслуживание и ремонт или замену частей в связи с их нормальным износом;

9.5.2 прилагаемые расходные материалы (комплект фильтров, уплотнительная лента, гофрированный шланг, хомуты);

9.5.3 адаптацию и/или изменения с целью усовершенствования и расширения обычной сферы применения;

9.5.4 изделия, получившие повреждения вследствие:

а) неправильной эксплуатации, повлекшей физическое или косметическое повреждение вытяжной установки;

б) действия непреодолимой силы (аварии, воздействия огня, затопления, удара молнии, и иных причин);

в) ремонта, произведенного лицом, не уполномоченным на проведение гарантийных работ;

г) транспортировки оборудования;

д) несвоевременная замена и использование изношенных, поврежденных фильтров или фильтров, изготовленных другими производителями;

е) использование вытяжки без установленных фильтров;

ж) попадания внутрь оборудования инородных предметов, домашних животных, бытовых насекомых и грызунов;

з) воздействия огня, из-за попадания воспламененных обрезков материалов из лазерного станка.

9.5.5 Настоящая гарантия не распространяется на транспортировку и риски, связанные с транспортировкой изделия до и от Сервисного центра Производителя.

*По вопросам гарантийного обслуживания обращайтесь:*

*г. Москва, Врачебный пр-д, д 10, тел./ факс (499) 720-4914; 720-4915*

## 10. Данные об изделии и сертификация

**Модель:**

**Установка вытяжная с системой фильтрации «Тайфун-1100М»**

**Серийный №:**

**Дата производства:** \_\_\_\_\_ **2025 г.**

**Место для печати:**

# ДОБРОВОЛЬНАЯ СЕРТИФИКАЦИЯ ПРОДУКЦИИ

## СЕРТИФИКАТ СООТВЕТСТВИЯ



№ РОСС.RU.04ССНО.07962

Срок действия с 26.12.2024 по 25.12.2027

№ 09070

### ОРГАН ПО СЕРТИФИКАЦИИ

Общества с ограниченной ответственностью "Международный стандарт", 127030, РОССИЯ, город Москва, улица Новослободская, дом 20, этаж 2, помещение I, комната 15, офис 88к, Телефон: +79055740063, Адрес электронной почты: gost-st@mail.ru  
Регистрационный номер аттестата аккредитации: РОСС RU.32509.04ССНО.OC01

### ПРОДУКЦИЯ

Оборудование газоочистное и пылеулавливающее: вытяжная установка с системой фильтрации «Тайфун», модели Тайфун-200, Тайфун-200F, Тайфун-500, Тайфун-700, Тайфун-1100М, Тайфун-1500, Тайфун-2500. Продукция изготовлена в соответствии с Техническими условиями ТУ 28.25.14-007-61552854-2024 "МОДЕЛЬНЫЙ РЯД ВЫТЯЖНЫХ УСТАНОВОК С СИСТЕМОЙ ФИЛЬТРАЦИИ" от 21.10.2024  
Серийный выпуск

код ОК

28.25.14

### СООТВЕТСТВУЕТ ТРЕБОВАНИЯМ НОРМАТИВНЫХ ДОКУМЕНТОВ

ГОСТ 12.1.003-83 "Система стандартов безопасности труда. Шум. Общие требования безопасности" разделы 2-4, ГОСТ 12.1.012-2004 "Система стандартов безопасности труда. Вибрационная безопасность. Общие требования" разделы 4 и 5, ГОСТ Р МЭК 60204-1-2007 "Безопасность машин. Электрооборудование машин и механизмов. Часть 1. Общие требования", ГОСТ 30804.6.2-2013 "Совместимость технических средств электромагнитная. Устойчивость к электромагнитным помехам технических средств, применяемых в промышленных зонах. Требования и методы испытаний" раздел 8, ГОСТ IEC 61000-6-4-2016 "Электромагнитная совместимость (ЭМС). Часть 6-4. Общие стандарты. Стандарт электромагнитной эмиссии для промышленных обстановок" раздел 7

код ТН ВЭД

8421392008

### ИЗГОТОВИТЕЛЬ

ОБЩЕСТВО С ОГРАНИЧЕННОЙ ОТВЕТСТВЕННОСТЬЮ "ТАЙФУН ЭЙР".

Место нахождения: 125367, Россия, город Москва, вн. тер. г. Муниципальный округ Покровское-Стрешнево, Врачебный пр-д., дом 10 помещ. 1/Ц. ИНН 7733456911, ОГРН 1247700687717.

### СЕРТИФИКАТ ВЫДАН

ОБЩЕСТВО С ОГРАНИЧЕННОЙ ОТВЕТСТВЕННОСТЬЮ "ТАЙФУН ЭЙР". Место нахождения: 125367, Россия, город Москва, вн. тер. г. Муниципальный округ Покровское-Стрешнево, Врачебный пр-д., дом 10 помещ. 1/Ц. ИНН 7733456911, ОГРН 1247700687717. Телефон: +7 (499) 720-49-15 Адрес электронной почты: allengraving@mail.ru

### НА ОСНОВАНИИ

Протокола испытаний № 34757-МС-2024 от 26.12.2024 года, выданного Испытательной лабораторией «Международный стандарт» Общества с ограниченной ответственностью «Международный стандарт» (регистрационный номер аттестата аккредитации РОСС RU.32509.04ССНО.ИЛ01)

### ДОПОЛНИТЕЛЬНАЯ ИНФОРМАЦИЯ

Схема сертификации: 1с.



Руководитель органа

подпись

Эксперт

подпись

Е.Н. Ситников

инициалы, фамилия

А.Л. Чернышевский

инициалы, фамилия

Сертификат не применяется при обязательной сертификации