



Вытяжные установки с системой фильтрации воздуха

ПАСПОРТ и инструкция по эксплуатации

на ВЫТЯЖНУЮ УСТАНОВКУ С СИСТЕМОЙ ФИЛЬТРАЦИИ «ТАЙФУН-1500»

Тайфун Эйр
г. Москва, Врачебный пр-д, д.10
тел./ факс: (499) 720-4914, 720-4915

Internet: www.taifun-air.ru
E-mail: allengraving@mail.ru



2025 г.

Изготовитель: ООО «Фабрика Наград» для ООО «ТАЙФУН ЭЙР»
Московская область, г. Лыткарино, ул. Парковая, стр. 3

Регистрационный номер декларации о соответствии: ЕАЭС N RU Д-RU.PA11.B.86410/24
Декларация о соответствии действительна до 24.12.2029

Оглавление

1. Общая информация.....	3
2. Технические характеристики.	3
3. Комплект поставки.	3
4. Перед первым включением.....	4
5. Основные элементы вытяжной системы «Тайфун».....	4
6. Органы управления и индикации.	5
7. Установка и подключение	6
8. Замена фильтров и профилактика.	7
9. Гарантия	10
10. Данные об изделии и сертификация	10



По вопросам гарантийного обслуживания обращайтесь:
г. Москва, Врачебный пр-д, д 10, тел./ факс (499) 720-4914; 720-4915

ПРИМИТЕ НАШИ ПОЗДРАВЛЕНИЯ!

Вы приобрели вытяжную установку с системой фильтрации Тайфун, созданную с заботой о Вашем комфорте и здоровье. Наша система дымоудаления призвана очищать воздух от продуктов горения, выделяемых при резке, гравировке и маркировке ваших изделий на лазерном оборудовании.

Перед началом эксплуатации вытяжной установки с системой фильтрации «Тайфун» внимательно прочтите эту инструкцию полностью, так как в ней содержатся важные сведения, касающиеся безопасной установки, эксплуатации и обслуживания системы дымоудаления. Также Вы найдете практические советы, которые позволят Вам использовать ее с максимальной эффективностью.

1. Общая информация.

- 1.1 Установка вытяжная с системой фильтрации «Тайфун-1500», далее Вытяжная установка «Тайфун» предназначена для удаления продуктов горения, выделяющихся в процессе обработки различных материалов на лазерных гравировальных станках.
- 1.2 Вытяжная установка «Тайфун» может быть использована с лазерными гравировальными станками вне зависимости от марки, модели и производителя с рабочим полем до 600x900 мм.
- 1.3 Для подключения к сети должна использоваться розетка на 220 Вольт с допустимым током не менее 16 Ампер и заземлением. Не рекомендуется использовать удлинители.
- 1.4 Запрещается выводить очищенный воздух в помещение, не имеющее естественной вентиляции. Данная вытяжка, как и подавляющее большинство ее аналогов, не очищает воздух от монооксида углерода (угарного газа), который может образовываться при обработке ряда материалов.
- 1.5 Вакуумный насос и электроника не требуют какого-либо технического обслуживания.

2. Технические характеристики.

Габаритные размеры (ШxГxВ)	570 x 647 x 1254 мм
Разрежение воздуха	10 кПа
Производительность	400 м ³
Регулятор оборотов двигателя	Да
Датчик состояния фильтров	Да
Питание	220 В. 50 Гц
Мощность	1.1 кВт.

Производитель оставляет за собой право вносить изменения в конструкцию изделия, не ухудшающие его потребительских свойств и основных характеристик.

3. Комплект поставки.

Вытяжная фильтрационная установка «Тайфун-1500»	1 шт.
Фильтр грубой очистки «Гармошка»	1 шт.
HEPA фильтр тонкой очистки	1 шт.
Химический фильтр	1 шт.
Электрический кабель	1 шт.
Гофрированный шланг Ø100 мм L- 3.0 м.	1 шт.
Хомут Ø100 мм	2 шт.

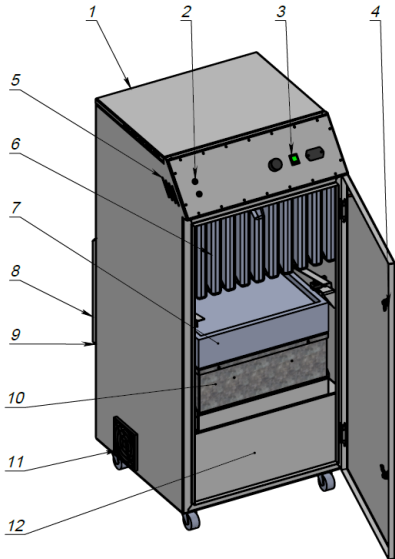
Указанные фильтры уже установлены в вытяжную систему «Тайфун».

*По вопросам гарантийного обслуживания обращайтесь:
г. Москва, Врачебный пр-д, д 10, тел./ факс (499) 720-4914; 720-4915*

4. Перед первым включением.

- 4.1 Проверить комплектность вытяжной установки «Тайфун».
- 4.2 Проверить надежность фиксации фильтра грубой очистки «Гармошка» на фланце.
- 4.3 Проверить надежность прижима фильтра тонкой очистки и химического фильтра. При необходимости, подкрутите прижимные винты.

5. Основные элементы вытяжной системы «Тайфун».



- 1) Фланец для подсоединения вытяжки к граверу, Ø100 мм.
- 2) Индикация состояния фильтров
- 3) Органы управления
- 4) Замок фиксации двери
- 5) Вентиляционные отверстия
- 6) Фильтр грубой очистки «Гармошка»
- 7) Фильтр тонкой очистки
- 8) Шумоглушитель
- 9) Выход очищенного воздуха
- 10) Химический фильтр
- 11) Воздухозаборник охлаждения двигателя
- 12) Моторный отсек

- 5.1 **Фильтр грубой очистки «Гармошка»** служит для сбора крупных частиц и жировой копоти, образующейся в процессе гравировки и резки различных материалов. Фильтр состоит из многослойного фильтрующего материала различных классов очистки и имеет 11 больших «карманов», благодаря чему фильтр имеет большой ресурс работы. Эффективность фильтра – очистка 95% частиц 0,4 мкм (класс очистки F9).
- 5.2 **HEPA фильтр тонкой очистки** служит для финишной высокоэффективной очистки воздуха. HEPA фильтр улавливает в воздушном потоке мельчайшие частицы. Корпус фильтра выполнен из оцинкованной стали, без защитной сетки. Эффективность фильтра – 99,95% частиц 0.3 мкм (класс очистки H13).
- 5.3 **Химический фильтр** служит для очистки воздуха от запаха, выделяющегося в процессе гравировки и резки различных материалов. Химический фильтр имеет прочный корпус из оцинкованной стали, и сконструирован для **одноразового использования**. В качестве наполнителя фильтра служит высоко активированный формованный уголь диаметром около 4 мм, который обладает высокой твердостью и высокой эффективностью очистки, и дополнительный адсорбер, поглощающий формальдегиды (адсорбция SO₂, CL, NX, N/N, 2S, NO₂/NO, газообразный сульфид водорода и т.п.).



Внимание!

Все фильтры вытяжной установки являются одноразовыми и не подлежат чистке/перезаправке.

Основные свойства активированного угля

Внешний вид	формованный уголь
Диаметр гранул	около 4 мм.
Насыпная плотность	450 – 550 кг/м ³
Йодное число, минимум	850 – 1050 мг/г
Удельная поверхность	1100 N ₂ , метод ВЕТ
Поглощение тетрахлоруглерода, минимум	60 – 80 % от веса
Поглощение бензола в воздухе (20 ⁰ С) при: 288 г/м ³ (90% насыщения) 32 г/м ³ (10% насыщения) 3,2 г/м ³ (1% насыщения) 0,3 г/м ³ (0,1% насыщения)	44 ± 2% от веса 38 ± 2% от веса 24 ± 2% от веса 13 ± 2% от веса
Температура возгорания	425 ⁰ С

Свойства активированного угля могут незначительно отличаться в зависимости от производителя

5.4 На вытяжной установке «Тайфун» установлен малошумный **вакуумный бесщеточный насос**.

6. Органы управления и индикации.



На лицевой части вытяжной установки «Тайфун – 1500» расположен выключатель питания, два индикатора износа фильтров, ручка регулировки оборотов двигателя и счетчик часов наработки. Обороты двигателя можно изменять в процессе работы, но в большинстве случаев достаточно установить его на половинную мощность.

Для удобства регулировки мощностью двигателя, вокруг ручки имеется цветовая шкала, где:

Желтая область – минимальная мощность (подходит при обработке материалов с выделением малого объема дыма);

Зеленая область – оптимальная мощность (подходит при обработке большинства материалов);

Красная область – повышенная мощность (подходит при обработке материалов с большим уровнем выделения дыма).

При использовании максимальной мощности двигателя качество фильтрации может быть немного ниже, поэтому, данный режим работы рекомендуется использовать только при обработке материалов, выделяющих большое количество дыма и копоти. **Не рекомендуется устанавливать максимальную мощность мотора при сильно загрязненных фильтрах, это может привести к повреждению фильтра грубой очистки и HEPA фильтра.**

Счетчик часов наработки не имеет возможности обнуления и может использоваться для контроля общего времени работы вытяжки, контроля рабочей смены, а также для отслеживания срока службы фильтров.

*По вопросам гарантийного обслуживания обращайтесь:
г. Москва, Врачебный пр-д, д 10, тел./ факс (499) 720-4914; 720-4915*

Индикация износа фильтров

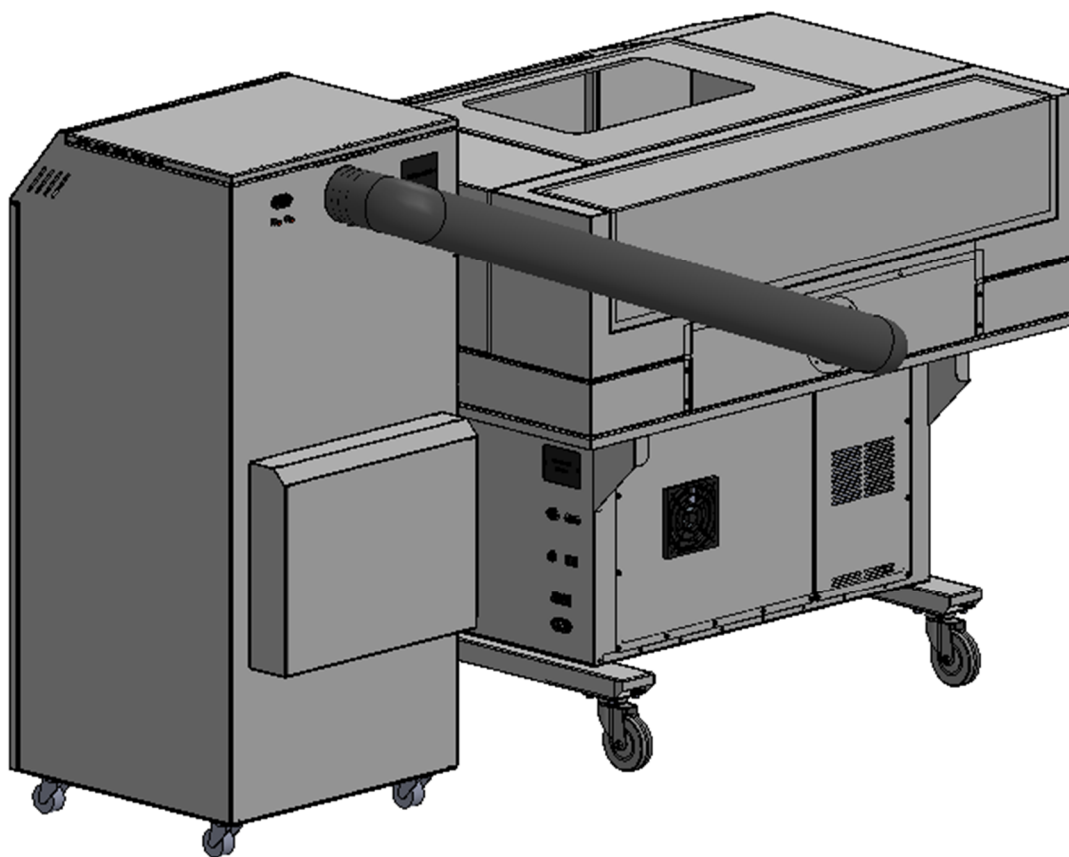
При мигании верхнего индикатора красным цветом – проверьте и, при необходимости, замените изношенный фильтр грубой очистки

При мигании нижнего индикатора красным цветом – проверьте и, при необходимости, замените изношенный HEPA фильтр тонкой очистки.

При срабатывании датчика износа фильтров, световой сигнал сопровождается звуком. Звуковая сигнализация не имеет возможности отключения.

7. Установка и подключение

- 7.1 Установите вытяжную установку «Тайфун» на ровную площадку возле лазерного станка.
- 7.2 Подключите шланг к фланцу диаметром 100 мм, расположенному сзади на корпусе вытяжной установки «Тайфун».
- 7.3 Подведите гофрированный шланг по наиболее короткой траектории к лазерному станку и обрежьте его необходимой длины.
- 7.4 Подключите шланг к фланцу, расположенному на лазерном станке.
- 7.5 Зафиксируйте шланг хомутами.



Внимание! При подключении гофрированного шланга к лазерному станку, избегайте его переломов, изгибов и заужений – это может уменьшить эффективность вытяжной установки.

*По вопросам гарантийного обслуживания обращайтесь:
г. Москва, Врачебный пр-д, д 10, тел./ факс (499) 720-4914; 720-4915*

8. Замена фильтров и профилактика.

8.1 Точный срок службы фильтров зависит от реального времени работы вытяжной установки и от вида обрабатываемых материалов. Замена фильтров производится по мере их естественного износа или не реже одного раза в год в зависимости от того, что наступит раньше. Пользователь должен самостоятельно следить за степенью износа фильтров и производить своевременную замену.

8.2 Вытяжная установка «Тайфун» не требует специальных профилактических работ. Своевременно производите очистку фильтра воздухозаборника охлаждения двигателя, не реже одного раза в месяц. При работе в помещении с большим количеством пыли, рекомендуется очищать фильтр воздухозаборника не реже одного раза в две недели. При каждой замене фильтров рекомендуется проверять уплотнительную ленту, расположенной под химическим фильтром.

8.3 Примерные сроки работы фильтров при нормальной нагрузке оборудования:

Фильтр грубой очистки «Гармошка»	3-4 месяца
HEPA фильтр	4-6 месяцев
Химический фильтр	6-9 месяцев

Влияние обрабатываемых материалов на износ фильтров для CO₂ лазера

Обрабатываемый материал	Фильтр		
	Гармошка	Тонкой очистки	Химический
Дерево	Высокое	Высокое	Среднее
Деревянный шпон	Высокое	Высокое	Среднее
Фанера	Высокое	Высокое	Среднее
Пробка	Высокое	Высокое	Среднее
Картон	Среднее	Среднее	Среднее
Акрил	Высокое	Высокое	Высокое
Ткань	Среднее	Среднее	Среднее
Стекло	Низкое	Низкое	Низкое
Металл с лакокрасочным покрытием	Низкое	Низкое	Среднее
Delrin	Среднее	Среднее	Среднее
Одежда	Среднее	Среднее	Среднее
Кожа	Среднее	Среднее	Среднее
Мрамор	Среднее	Среднее	Низкое
Керамика	Низкое	Низкое	Низкое
Бумага	Низкое	Низкое	Низкое
Майлар	Среднее	Среднее	Высокое
Резина для печатей	Высокое	Среднее	Среднее
Стекловолокно	Среднее	Среднее	Среднее
Двухслойный пластик	Среднее	Среднее	Среднее
Кориан	Среднее	Среднее	Высокое
Анодированный алюминий	Низкое	Низкое	Низкое
Пенополиэтилен (пенолон)	Высокое	Среднее	Среднее

Приведенные в таблице данные получены опытным путем и являются усредненными для указанных видов материалов, а также носят справочно-информационный характер. Реальные сроки работы фильтров могут отличаться от указанных в таблице и будут зависеть от условий эксплуатации и режимов работы оборудования.

По вопросам гарантийного обслуживания обращайтесь:
г. Москва, Врачебный пр-д, д 10, тел./ факс (499) 720-4914; 720-4915



Внимание!

Не допускается эксплуатация вытяжной установки «Тайфун» после срабатывания датчика износа фильтров.



Внимание!

Не допускается эксплуатация вытяжной установки «Тайфун» с отсутствующими фильтрами.



Внимание!

Не допускается замена фильтров вытяжной установки «Тайфун» при работающей вытяжной установке «Тайфун».

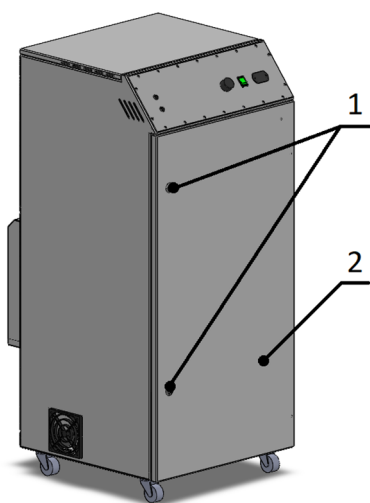


Внимание!

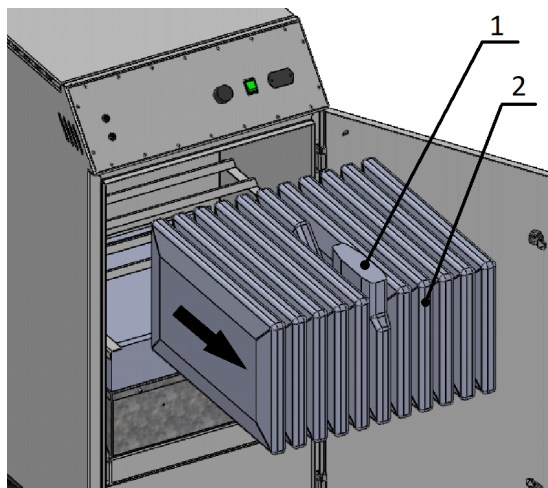
Во время замены фильтров обращайте внимание на уплотнители! Не допускается замятие, отрыв и иная деформация уплотнительной ленты.

8.4 Замена фильтра «Гармошка» грубой очистки:

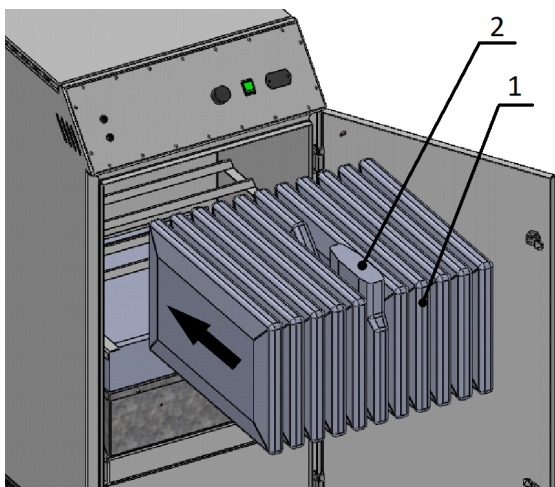
а) повернуть ригель замка по часовой стрелке 1 и открыть дверь 2.



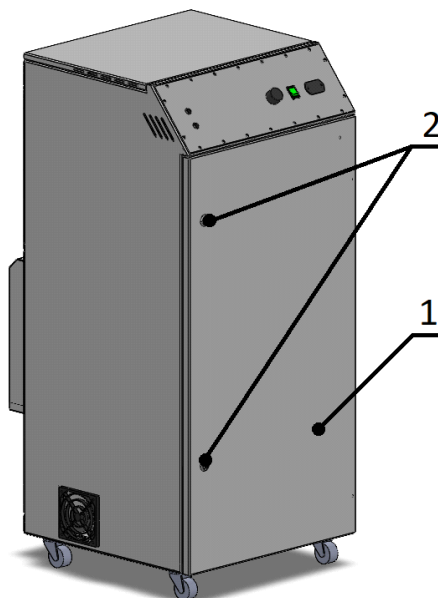
б) срезать хомут, фиксирующий горловину фильтра 1 и извлечь отработанный фильтр грубой очистки 2.



в) установить новый фильтр грубой очистки 1, надеть горловину фильтра 2 на раструб и зафиксировать нейлоновым хомутом.



г) закрыть дверь 1 и повернуть ригель замка против часовой стрелки.

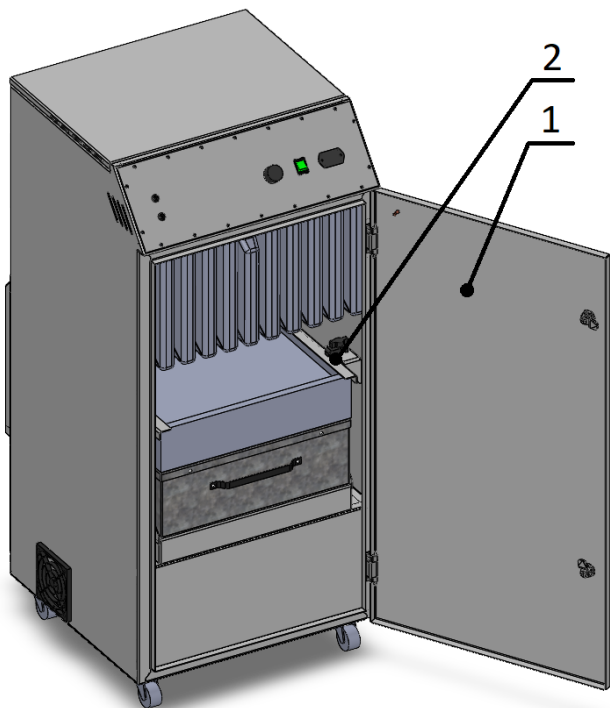


8.5 Замена НЕРА и/или химического фильтра:

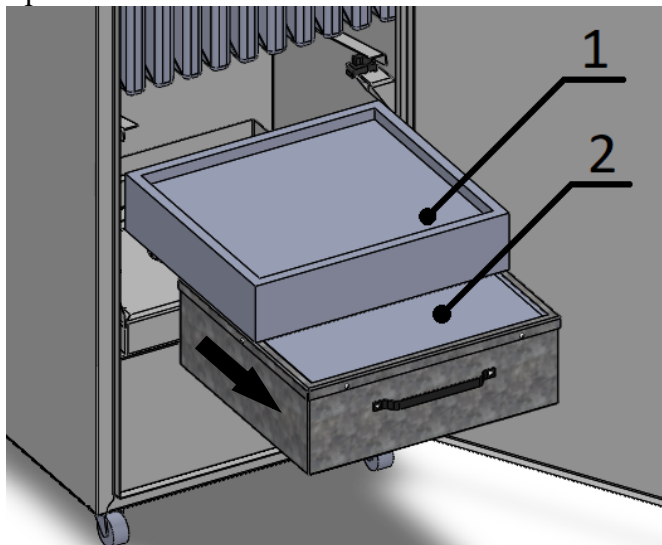
По вопросам гарантийного обслуживания обращайтесь:

г. Москва, Врачебный пр-д, д 10, тел./ факс (499) 720-4914; 720-4915

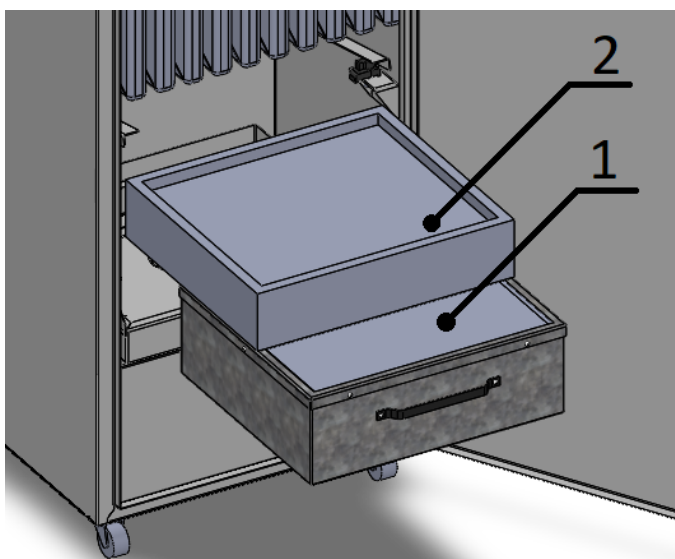
а) открыть дверь 1, ослабить прижим фильтров 2,



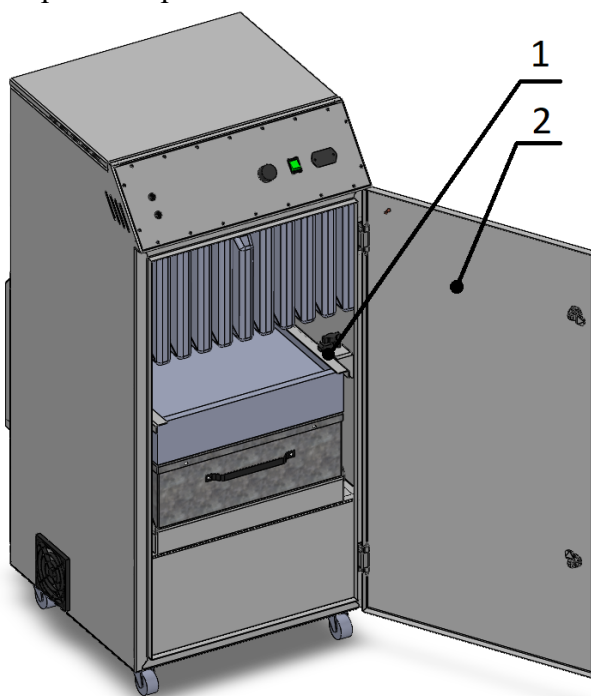
б) извлечь отработанный фильтр тонкой очистки 1 и/или химический фильтр 2. Для удобства извлечения фильтров используйте тканевую ручку, расположенную на химическом фильтре. Не используйте тканевую ручку для переноски фильтра – это может привести к деформации корпуса фильтра и к нарушению его герметичности.



в) установить новый фильтр тонкой очистки и/или химический фильтр. Для этого задвиньте химический фильтр 1 до упора и установите на него фильтр грубой очистки 2.



г) зафиксировать фильтры с помощью прижимов 1. Закрыть дверь 2.



Внимание! При замене HEPA фильтра не допускается касания чем-либо до фильтрующего материала.

В случае заметия или повреждения фильтрующего материала, уменьшается срок службы и эффективность фильтра.

9. Гарантия

Производитель гарантирует отсутствие дефектов в изделии, в материалах и работе оборудования в течение **12 месяцев**, начиная с первоначальной даты покупки. Если, в течении гарантийного срока в оборудовании или его комплектующих, обнаружатся дефекты (существовавшие в момент первоначальной покупки), производитель бесплатно отремонтирует оборудование, заменит его дефектные части или обменяет неисправное оборудование на приведенных ниже условиях:

- 9.1 Услуги по гарантийному обслуживанию предоставляются по предъявлении потребителем кассового (товарного) чека и гарантийного талона (с указанием даты покупки, модели изделия и его серийного номера) вместе с дефектным изделием до окончания гарантийного срока.
- 9.2 Безвозмездное устранение недостатков производится на территории Сервисного центра Производителя.
- 9.3 Неисправные детали в течение гарантийного срока бесплатно ремонтируются или заменяются новыми. Решение вопроса о целесообразности замены или ремонта деталей принимается специалистом Сервисного центра. Заменяемые детали переходят в собственность Сервисного центра.
- 9.4 Если в результате проведенной специалистом Сервисного центра экспертизы выяснится, что причиной неисправности является неправильная эксплуатация оборудования или иные причины, перечисленные в п.9.5 настоящих Гарантийных обязательств, то замена дефектной части осуществляется за дополнительную плату.
- 9.5 Настоящая гарантия не распространяется на следующее:
 - 9.5.1 периодическое обслуживание и ремонт или замену частей в связи с их нормальным износом;
 - 9.5.2 прилагаемые расходные материалы (комплект фильтров, уплотнительная лента, гофрированный шланг, хомуты);
 - 9.5.3 адаптацию и/или изменения с целью усовершенствования и расширения обычной сферы применения;
 - 9.5.4 изделия, получившие повреждения вследствие:
 - а) неправильной эксплуатации, повлекшей физическое или косметическое повреждение вытяжной установки;
 - б) действия непреодолимой силы (аварии, воздействия огня, затопления, удара молнии, и иных причин);
 - в) ремонта, произведенного лицом, не уполномоченным на проведение гарантийных работ;
 - г) транспортировки оборудования;
 - д) несвоевременной замены и использования изношенных, поврежденных фильтров или фильтров, изготовленных другими производителями;
 - е) использования вытяжки без установленных фильтров;
 - ж) попадания внутрь оборудования инородных предметов, домашних животных, бытовых насекомых и грызунов;
 - з) воздействия огня, из-за попадания воспламененных обрезков материалов из лазерного станка.
 - 9.5.5 Настоящая гарантия не распространяется на транспортировку и риски, связанные с транспортировкой изделия до и от Сервисного центра Производителя.

10. Данные об изделии

Модель: Вытяжная установка «Тайфун-1500»

Серийный №:

Дата производства:

ДОБРОВОЛЬНАЯ СЕРТИФИКАЦИЯ ПРОДУКЦИИ

СЕРТИФИКАТ СООТВЕТСТВИЯ



№ РОСС.RU.04ССНО.07962

Срок действия с 26.12.2024 по 25.12.2027

№ 09070

ОРГАН ПО СЕРТИФИКАЦИИ

Общества с ограниченной ответственностью "Международный стандарт", 127030, РОССИЯ, город Москва, улица Новослободская, дом 20, этаж 2, помещение I, комната 15, офис 88к, Телефон: +79055740063, Адрес электронной почты: gost-st@mail.ru

Регистрационный номер аттестата аккредитации: РОСС RU.32509.04ССНО.OC01

ПРОДУКЦИЯ

Оборудование газоочистное и пылеулавливающее: вытяжная установка с системой фильтрации «Тайфун», модели Тайфун-200, Тайфун-200F, Тайфун-500, Тайфун-700, Тайфун-1100M, Тайфун-1500, Тайфун-2500. Продукция изготовлена в соответствии с Техническими условиями ТУ 28.25.14-007-61552854-2024 "МОДЕЛЬНЫЙ РЯД ВЫТЯЖНЫХ УСТАНОВОК С СИСТЕМОЙ ФИЛЬТРАЦИИ" от 21.10.2024
Серийный выпуск

КОД ОК

28.25.14

СООТВЕТСТВУЕТ ТРЕБОВАНИЯМ НОРМАТИВНЫХ ДОКУМЕНТОВ

ГОСТ 12.1.003-83 "Система стандартов безопасности труда. Шум. Общие требования безопасности" разделы 2-4, ГОСТ 12.1.012-2004 "Система стандартов безопасности труда. Вибрационная безопасность. Общие требования" разделы 4 и 5, ГОСТ Р МЭК 60204-1-2007 "Безопасность машин. Электрооборудование машин и механизмов. Часть 1. Общие требования", ГОСТ 30804.6.2-2013 "Совместимость технических средств электромагнитная. Устойчивость к электромагнитным помехам технических средств, применяемых в промышленных зонах. Требования и методы испытаний" раздел 8, ГОСТ ИЕС 61000-6-4-2016 "Электромагнитная совместимость (ЭМС). Часть 6-4. Общие стандарты. Стандарт электромагнитной эмиссии для промышленных обстановок" раздел 7

КОД ТН ВЭД

8421392008

ИЗГОТОВИТЕЛЬ

ОБЩЕСТВО С ОГРАНИЧЕННОЙ ОТВЕТСТВЕННОСТЬЮ "ТАЙФУН ЭЙР".

Место нахождения: 125367, Россия, город Москва, вн. тер. г. Муниципальный округ Покровское-Стрешнево, Врачебный пр-д., дом 10 помещ. 1/Ц, ИНН 7733456911, ОГРН 1247700687717.

СЕРТИФИКАТ ВЫДАН

ОБЩЕСТВО С ОГРАНИЧЕННОЙ ОТВЕТСТВЕННОСТЬЮ "ТАЙФУН ЭЙР". Место нахождения: 125367, Россия, город Москва, вн. тер. г. Муниципальный округ Покровское-Стрешнево, Врачебный пр-д., дом 10 помещ. 1/Ц, ИНН 7733456911, ОГРН 1247700687717. Телефон: +7 (499) 720-49-15 Адрес электронной почты: allengraving@mail.ru

НА ОСНОВАНИИ

Протокола испытаний № 34757-МС-2024 от 26.12.2024 года, выданного Испытательной лабораторией «Международный стандарт» Общества с ограниченной ответственностью «Международный стандарт» (регистрационный номер аттестата аккредитации РОСС RU.32509.04ССНО.ИЛЮ1)

ДОПОЛНИТЕЛЬНАЯ ИНФОРМАЦИЯ

Система сертификации: 1с.



Руководитель органа

подпись

Е.Н. Ситников
инициалы, фамилия

Эксперт

подпись

А.Л. Чернышевский
инициалы, фамилия

Сертификат не применяется при обязательной сертификации